

UNIVERSITE CHEIKH ANTA DIOP DE DAKAR – BACCALAUREAT DE L'ENSEIGNEMENT SECONDAIRE GENERAL		
Durée :04h	Epreuve	Série : S3
Coefficient :.8	CONSTRUCTION MECANIQUE	1 ^{er} Groupe
Feuille N° 1/6	Echelle : 2 : 3	Code :

Entraîneur d'un tambour de métier à tisser

1. Mise en situation



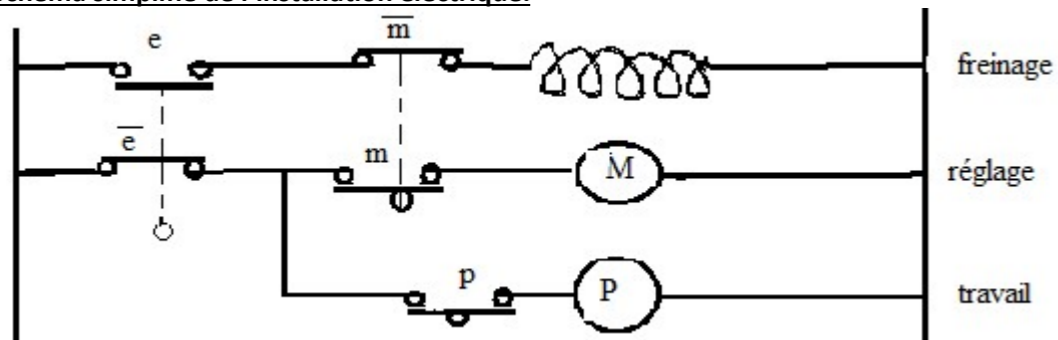
Le métier à tisser et une machine qui sert à confectionner des tissus. Le mécanisme défini sur le dessin d'ensemble **feuille 2/4** est destiné à assurer l'entraînement d'un tambour de métier à tisser circulaire, par l'intermédiaire du pignon arbré **8**.

Le tambour doit pouvoir tourner à deux vitesses :

- vitesse de réglage (petite vitesse) commandée par le moteur **M**, accouplé à l'arbre **6**. $N_M = 800 \text{ tr/min}$
- vitesse de travail (grande vitesse) commandée par le moteur principal **P** (**Non représenté**) de puissance **2 kW** par l'intermédiaire d'un système poulies et courroies. $N_P = 1500 \text{ tr/min}$. Le rapport entre la poulie liée à **P** et la poulie **14** est de $1/2$

Dans ce dernier cas, l'arrêt en cas d'accident doit être immédiat. On utilise un frein électromagnétique asservi au dispositif d'alimentation en fil du métier à tisser. Lorsque la bobine est excitée elle attire **21** de ce fait l'arbre **7** est immobilisé.

1.1. Schéma simplifié de l'installation électrique.



Le contact **e** est actionné en cas de rupture de fil, la bobine du frein est alors excitée et le circuit du moteur principal se trouve coupé. Le bouton poussoir **m** commande la mise en route du moteur de réglage et coupe le circuit d'alimentation de la bobine. Le bouton poussoir **p** commande la mise en route d'un moteur principal **P** si le frein n'est pas sous tension.

22	1	Roue creuse			
21	1	Plaque			
20	1	Bobine			
19	1	Bague de frottement			
18	1			
17	2	Roulement			
16	1	Roue à double denture $Z_{16} = 30\text{dents}$			
15	1	Chaine à rouleaux 08 A			
14	1			
13	1	Couronne			
12	1			
11	2			
10	1			
9	1	Roue tangente $Z_9 = 105 \text{ dents } m_n = 1,5$			
8	1	Pignon arbré $Z_8 = 46 \text{ dents, } m = 1,5$			
7	1	Pignon arbré $Z_7 = 15 \text{ dents}$	29	6
6	1	Arbre vis à 2 filets	28	1
5	1	27	1
4	1	26	2	ressort
3	1	boîtier	25	1	Entretoise
2	1	Corps	24	1	Entretoise
1	1	Couvercle	23	1	Roue dentée
Rep	Nbre	Désignation	Rep	Nbre	Désignation

UNIVERSITE CHEIKH ANTA DIOP DE DAKAR – BACCALAUREAT DE L'ENSEIGNEMENT SECONDAIRE GENERAL

Durée : ...04h	Epreuve CONSTRUCTION MECANIQUE	Série : S3
Coefficient : 8		1 ^{er} Groupe
Feuille N° 2/6	Echelle :	Code :

2. Analyse technologique

2.1. Représenter ci-dessous le schéma cinématique de l'ensemble. (1,5 points)

2.2. Indiquer l'état des différentes pièces mentionnées pour chacune des phases principales en complétant le tableau suivant par 0 ou 1 (1,5 points)

Etat 0 { **moteur non alimenté**
bobine non excitée
la pièce ne tourne pas état 1 { **moteur alimenté**
bobine excitée
la pièce tourne

	M	P	20	6	9	13	14	21	7	8	vitesse de sortie
Phases											
Repos	0	0	0								
Réglage	1	0	0								
Travail	0	1	0								
freinage	0	0	1								

2.3. Donner le nom et le rôle des pièces suivantes : (0,75 points)

- 4.....
5.....
14.....

2.4. Donner la désignation normalisée des pièces suivantes : (0,75 point)

- 18.....
28.....
29.....

2.5. Donner la nature de la liaison entre les pièces suivantes ainsi que la solution technologique adoptée (1,25 points)

liaisons	Nom de la liaison	Solution technologique
<u>7/14</u>		
<u>2/6</u>		
<u>11/13</u>		
<u>22/23</u>		
<u>23/14</u>		

2.6. Proposer un nom pour le sous-ensemble repéré E. (0,25 point)

2.7. Quelle est sa fonction ? (0,5 point)

2.8. Justifier son montage entre M et 6. (0,5 point)

2.9. Représenter la chaîne cinématique de transmission de puissance, du moteur à l'arbre de sortie 8, pour les deux phases. (0,5 point)

Chaîne phase réglage :

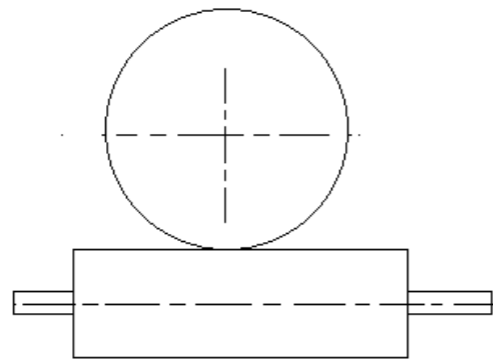
Chaîne phase travail :

2.10. Calculer la vitesse angulaire ω_8 en phase de réglage. (0,5 point)

2.11. Donner le nom et le rôle de l'ensemble des pièces {10 11, 12, 26} : (0,5 point)

UNIVERSITE CHEIKH ANTA DIOP DE DAKAR – BACCALAUREAT DE L'ENSEIGNEMENT SECONDAIRE GENERAL		
Durée : ...04h	Epreuve	Série : S3
Coefficient :.8	CONSTRUCTION MECANIQUE	1 ^{er} Groupe
Feuille N° 3/6	Echelle :	Code :

2.12. En déduire le sens de rotation de 9 et le sens d'inclinaison d'hélice de la vis 6. (préciser les sens sur le schéma ci dessous). (0,5 point)



2.13. Calculer la fréquence de rotation N_8 à la sortie en phase de travail. (0,5 point)

2.14. Calculer la puissance à la sortie P_8 en phase de travail sachant que le rendement global est de 0,69 (0,5 point)

2.15. En déduire le couple de sortie C_8 . (0,5 point)

2.16. Calculer l'effort tangentiel sur la roue dentée 8. (0,5 point)

2.17. Le rendement de l'engrenage à roue et vis sans fin étant égal à 0,7, quel est le couple sur l'arbre 7 en phase de travail ? (0,5 point)

2.18. Quel est le rendement de la transmission par chaîne ? (0,5 point)

2.19. Déterminer l'effort tangentiel sur la roue 9 (0,5 point)

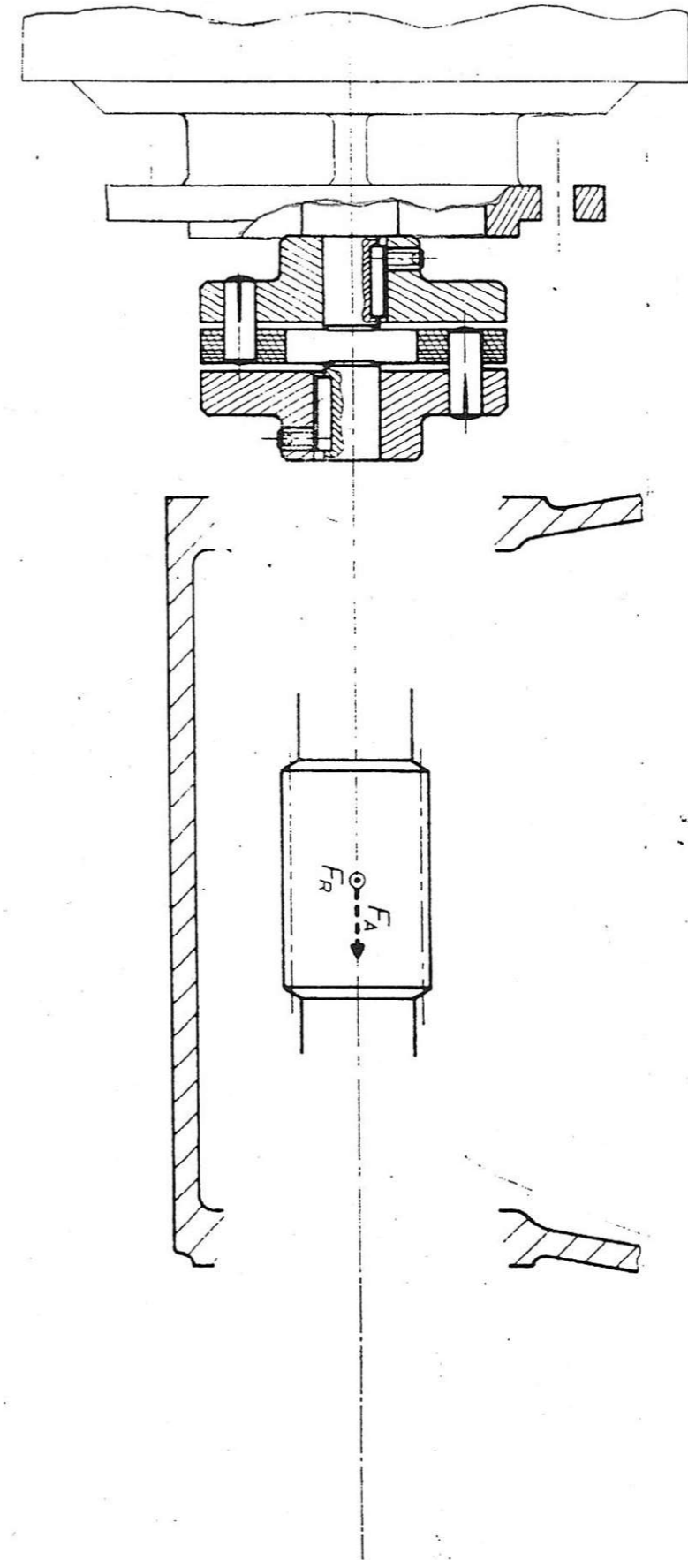
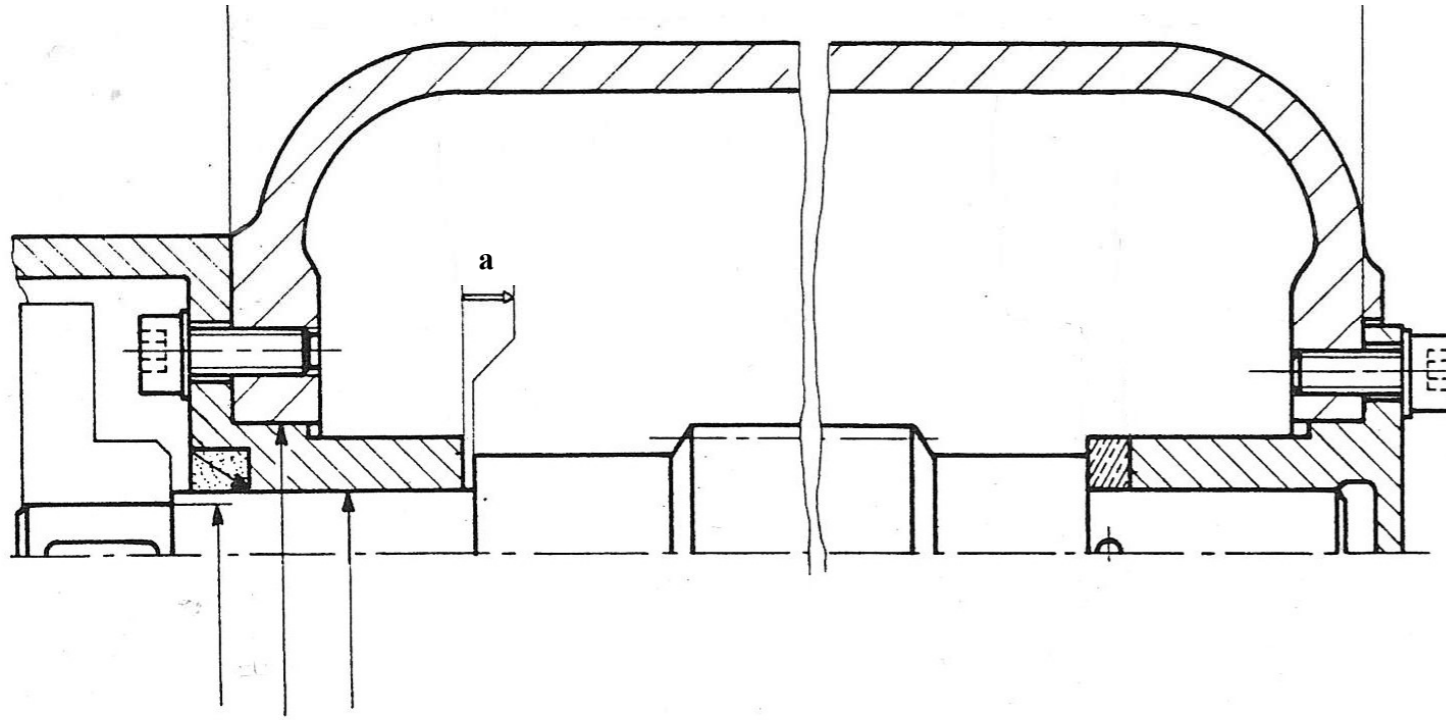
2.20. L'angle de pression α sur la roue 9 étant égal à 20° et l'angle d'inclinaison d'hélice β étant égal à 18° , déterminer l'effort axial et l'effort radial sur cette roue. (1,5 points)

Durée : ...04h	Epreuve CONSTRUCTION MECANIQUE	Série : S3
Coefficient : 8		1 ^{er} Groupe
Feuille N° 4/6	Echelle :	Code :

3. Travail graphique

3.1. Tracer la chaîne de cotes relatives à la condition a. (0,25 point)

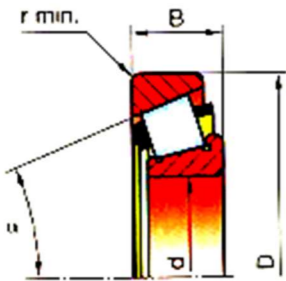
3.2. Mettre les ajustements sur les lignes de cote portées sur le dessin (0,75 point)



3.3. Effectuer le montage des roulements à rouleaux coniques encadrés dans le tableau qui suit, pour le guidage en rotation de 6 (1 point)

Écart sur B = 0,250

Roulements à rouleaux coniques							
d	D	B	r	C ₀ N	C N	n max.* tr/min	
15	42	14,25	1	20 000	22 400	13 000	
17	40	13,25	1	18 600	19 000	13 000	
17	47	15,25	1	25 000	28 100	12 000	
17	47	20,25	1	33 500	34 700	11 000	
20	42	15	0,6	27 000	24 200	12 000	
20	47	15,25	1	28 000	27 500	11 000	
20	52	16,25	1,5	32 500	34 100	11 000	
20	52	22,25	1,5	45 500	44 000	10 000	
25	47	15	0,6	32 500	33 500	56 000	
25	52	16,25	1	27 000	30 800	47 300	
25	52	22	1	11 000	10 000	9 000	
30	72	20,75	1,5	56 000	56 100	7 500	
30	62	17,25	1	44 000	40 200	8 500	
30	62	21,25	1	57 000	50 100	8 500	
30	72	28,75	1,5	85 000	76 500	7 000	



3.4. Prévoir la fixation du moteur ainsi que l'étanchéité. (0,5 point)

3.5. Coter les portées des roulements. (0,5 point)

UNIVERSITE CHEIKH ANTA DIOP DE DAKAR – BACCALAUREAT DE L'ENSEIGNEMENT SECONDAIRE GENERAL		
Durée :04h	Epreuve CONSTRUCTION MECANIQUE	Série : S3
Coefficient : .8		1 ^{er} Groupe
Feuille N° 5/6	Echelle :	Code :

3.6. Représenter, sur format A3 horizontal, à l'échelle **1 :1**, le dessin de définition de la pièce **10** suivant :

- La vue de face en 1/2 coupe A-A (**1 point**)
- La vue de gauche (**1 point**)
- La vue de dessus (**1 point**)

NB : vous veillerez à représenter les trois vues en adoptant une mise en page harmonieuse.

UNIVERSITE CHEIKH ANTA DIOP DE DAKAR – BACCALAUREAT DE L'ENSEIGNEMENT SECONDAIRE GENERAL

Durée :04h	Epreuve CONSTRUCTION MECANIQUE	Série : S3
Coefficient :.8		1 ^{er} Groupe
Feuille N° 6/6	Echelle :	Code :